

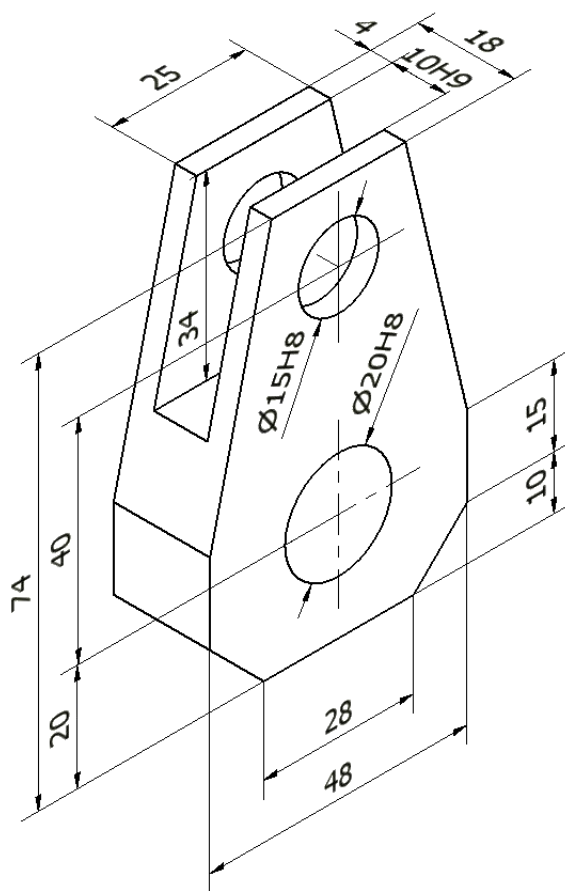
INVESTICE DO ROZVOJE VZDĚLÁVÁNÍ

NÁSTROJAŘ

Zadání – na samostatný pracovní list(papír) narýsuj:

- NÁRYS SOUČÁSTI
- SVISLÝ ŘEZ V OSE SOUČÁSTI
- VODOROVNÝ ŘEZ - VEDENÝ V OSE OTVORU $\varnothing 20H8$
- VODOROVNÝ ŘEZ - VEDENÝ V OSE OTVORU $\varnothing 15H8$

Poznámka: NEKÓTUJ



INVESTICE DO ROZVOJE VZDĚLÁVÁNÍ

ŘEŠENÍ

