

VYHODNOCENÍ SOUTĚŽE v TECHNICKÉ
DOKUMENTACI (celkové)
2017/18
květen

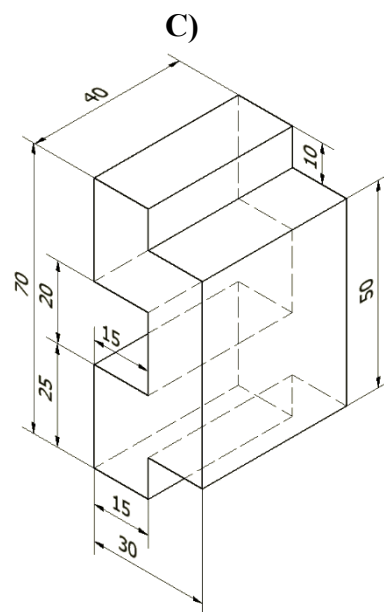
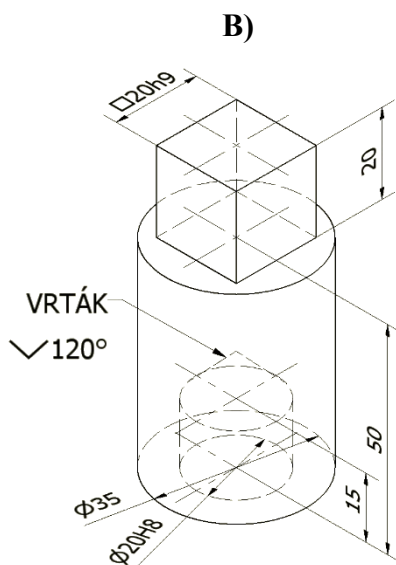
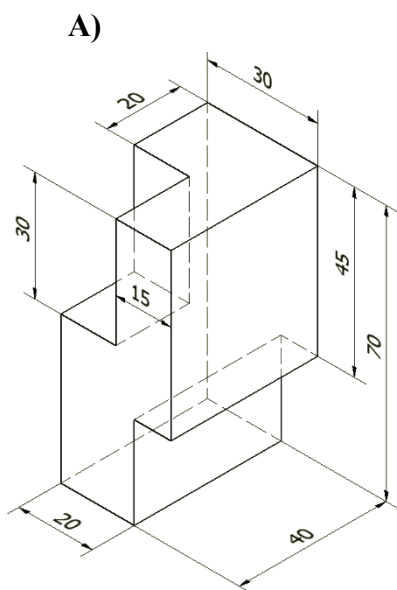
TŘÍDA	JMÉNO ŽÁKA
N1.	Vojtěch Gurbal (3 z 6) = (3 komisaři z 6)
N2.	Petr Jiřík (6 z 6)
N3.	Vít Poula (3 z 6)
SP1.	Marek Duchovič (5 z 6)
SP2.	Michal Beca (4 z 6)
SP3.	Jakub Sliško (4 z 6)

Za hodnotící komisi: Jiří malý

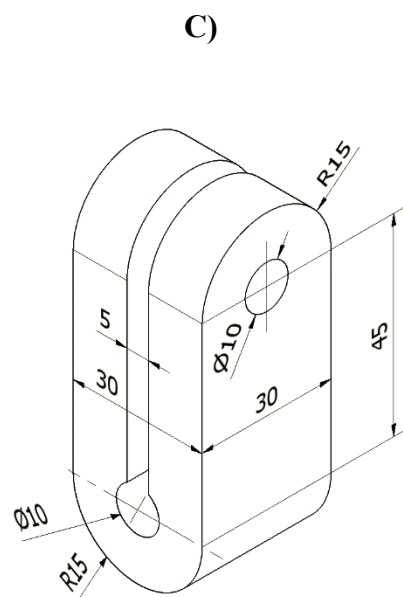
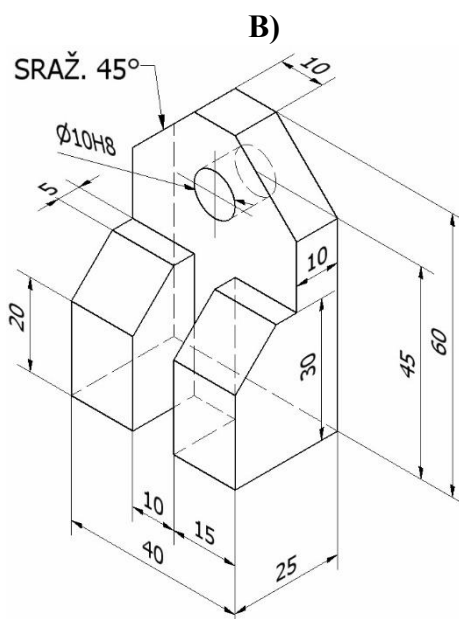
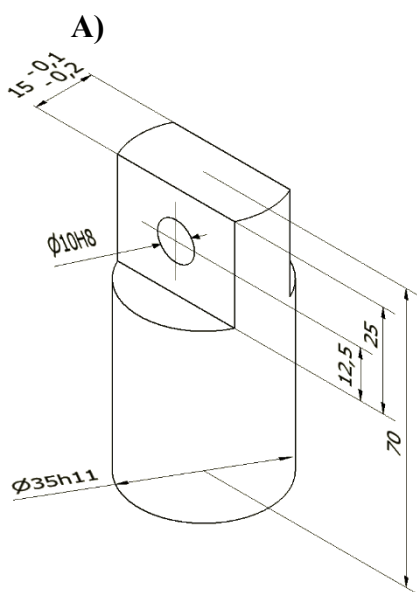
Soutěž v TECHNICKÉM KRESLENÍ (TD) pro kovo-obory

Zadání: Vypracuj výkres součásti v pravoúhlém promítání (2D) se všemi náležitostmi, které jsi už probral ve výuce (např.: materiál, polotovar a jeho rozměry, hmotnost, počet kusů, tolerance, jakost povrchu – strukturu, tepelné zpracování, třídu odpadu, měřítko zobrazení, číslo výkresu a další údaje). Pro každý ročník je určeno několik 3D předloh (A, B, C). Jednu z nich si vyber a vypracuj na samostatný papír. Mnoho úspěchů.

1) 1. ročník

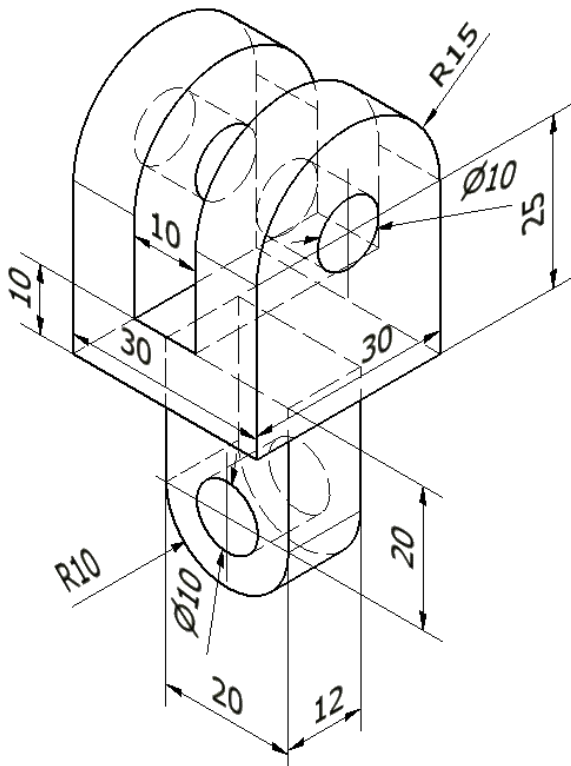


2. ročník

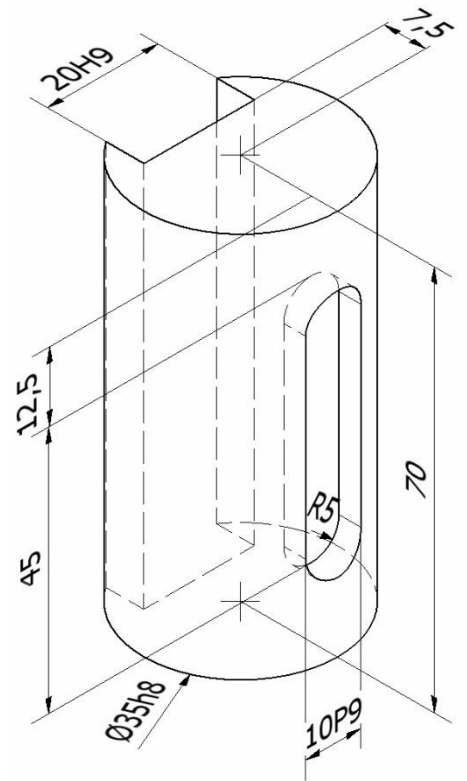


3. ročník

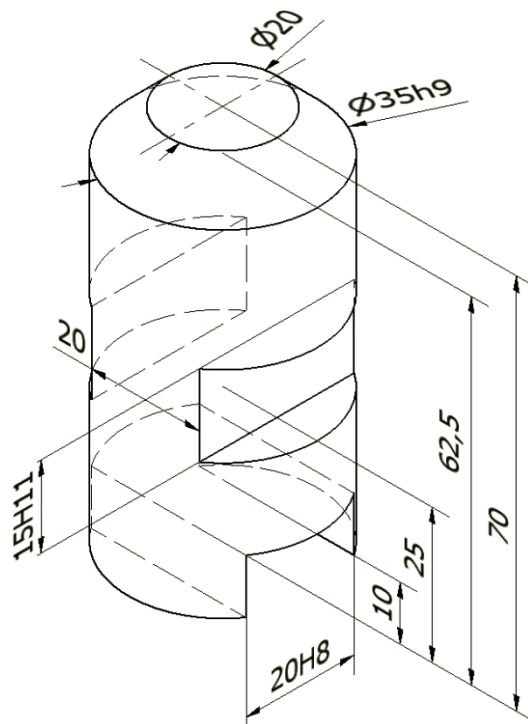
A)



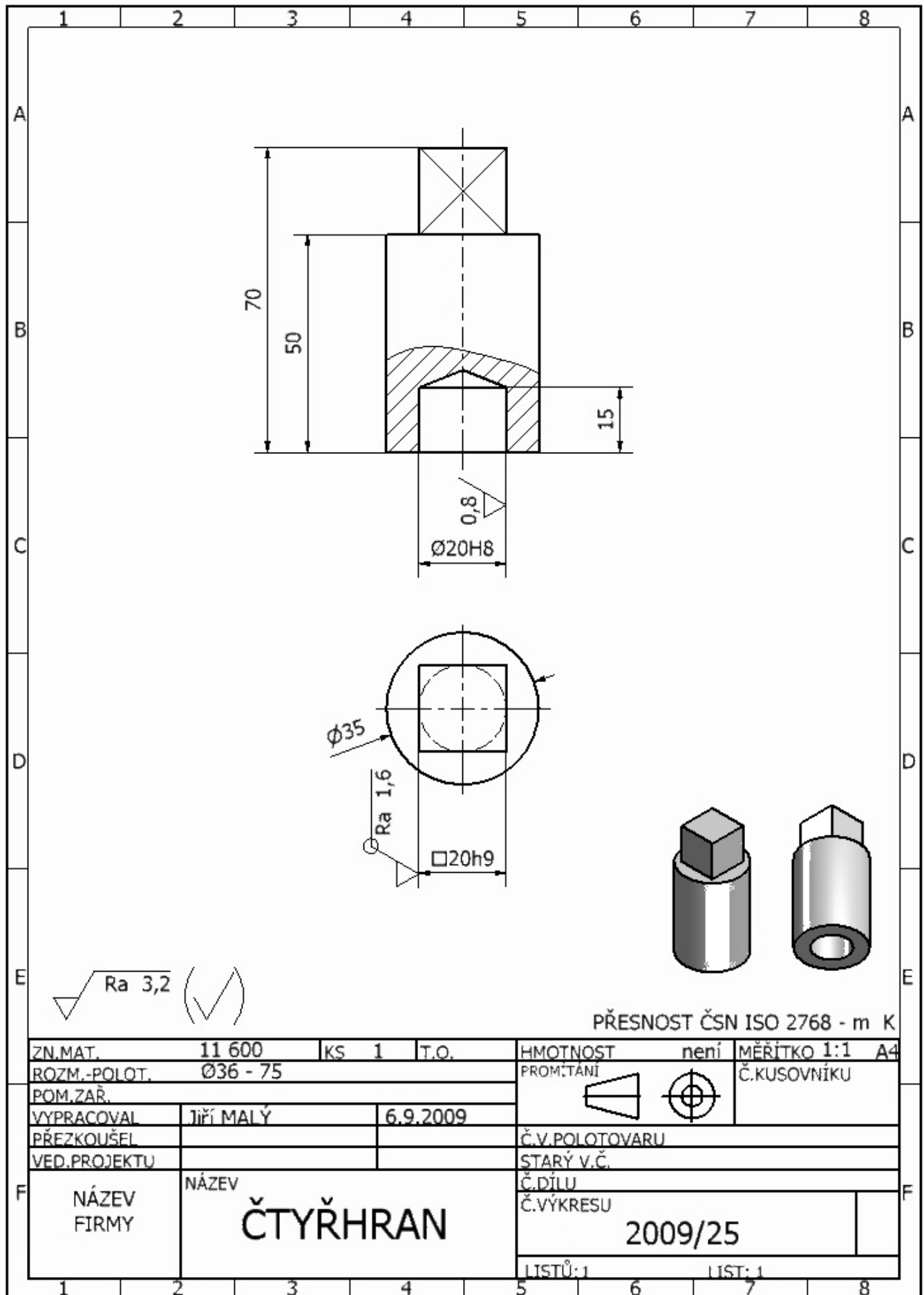
B)



C)



ILUSTRÁČNÍ VÝKRES – ŘEŠENÍ 1/B



PŘESNOST ČSN ISO 2768 - m K

ZN.MAT.	11 600	KS 1	T.O.	HMOTNOST	není	MĚŘITKO 1:1	A4
ROZM.-POLOT.	Ø36 - 75			PROMĚTÁNÍ		Č.KUSOVNÍKU	
POM.ZAŘ.							
VYPRACOVAL	Jiří MALÝ		6.9.2009				
PŘEZKOUŠEL				Č.V.POLOTOVARU			
VED.PROJEKTU				STARÝ V.Č.			
NÁZEV FIRMY	NÁZEV	ČTYŘHRAN		Č.DĚLU			
				Č.VÝKRESU	2009/25		
				LISTŮ: 1		LIST: 1	